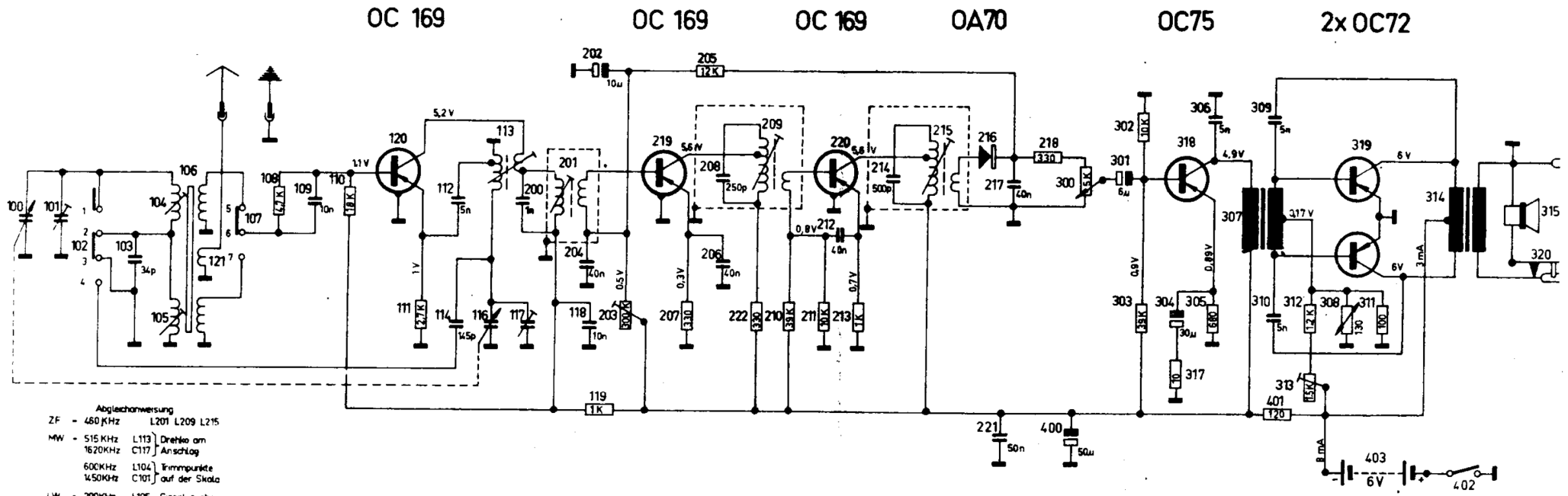
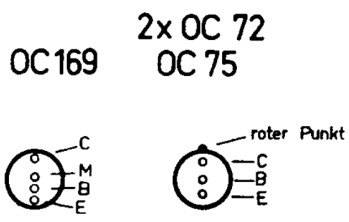
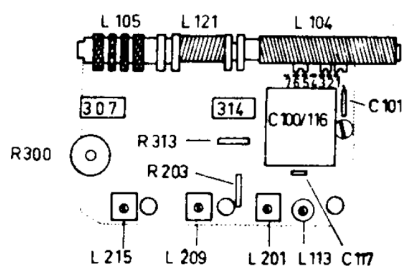


Sämtliche Spannungen sind gegen Masse mit einem Instrument von 50000 Ω/V im 10V bzw. im 1V Meßbereich gemessen.



- Abgleichansetzung
- ZF - 480 kHz L201 L209 L215
 - MW - 515 kHz L113 Drehke am 1620kHz C117 Anschlag
 - 600kHz L104 Trimpunkte 1450kHz C101 auf der Skala
 - LW - 200kHz L105 Signal suchen



Schaltbild
Transistor-Taschengerät 830
„ S u s i ”

Graetz K.G. Altena

ab Gerät 4106II